

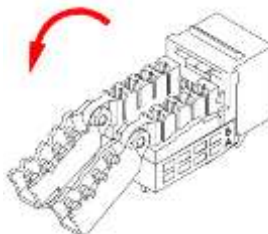
Postup instalace keystone Lexi-Net

p/n: KSL6UTP-S

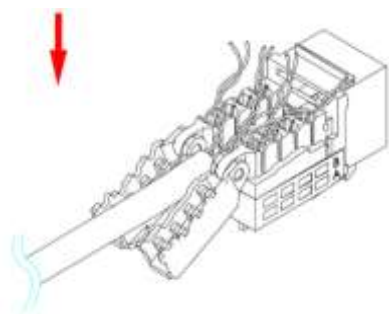
1) Odizolujte kabel cca 30mm



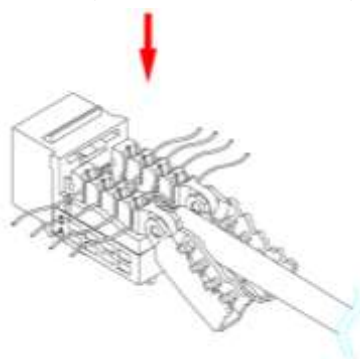
2) Otevřete kabelové příchytky



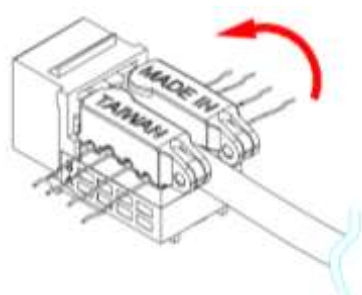
3) Vložte kabel mezi dvě IDC svorkovnice



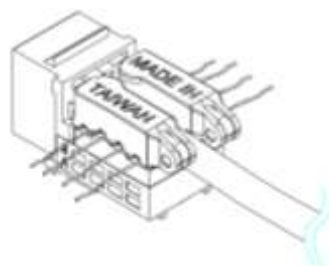
4) Vložte žíly do svorkovnice dle barevného značení (dle standardu T568B)



5) Zamáčkněte kabelové příchytky



6) Ustříhněte těsně přebytečné vodiče



7) HOTOVO !!

